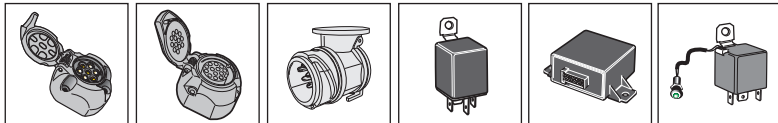
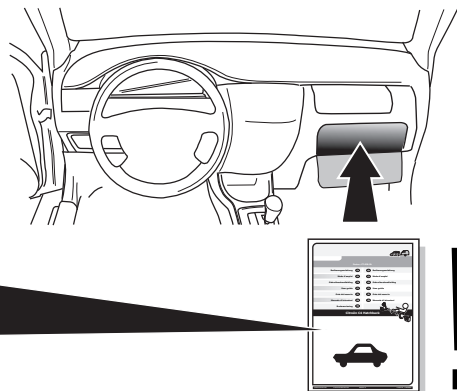


! INFO !

- (DE) Die Batterie des Zugfahrzeugs bzw. gezogenen Fahrzeugs nicht direkt über die Steckdose aufladen.
- (FR) Ne pas charger les batteries du véhicule tracteur et/ou tracté directement sur la prise de courant.
- (NL) De accu van het trekkend voertuig c.q. getrokken voertuig niet rechtstreeks via de contactdoos opladen.
- (GB) Do not charge the battery of the towing vehicle and/or towed vehicle directly via the socket.
- (ES) No recargue la batería del vehículo remolque y/o del remolcado directamente mediante el enchufe.
- (IT) Non caricare la batteria del veicolo trainante o di quello trainato direttamente dalla presa.
- (SE) Ladda inte batteriet i det bogserande fordonet och/eller det bogserade fordonet direkt via kontakten.
- (CZ) Nenabíjete baterii tažného ani taženého vozidla přes zásuvku.
- (DK) Oplad ikke bugseringskøretøjet og/eller det bugserede køretøjs batteri direkte v.h.a. stikdåsen.
- (FI) Älä lataa hinaavan ajoneuvon ja/tai hinattavan ajoneuvon akkuja suoraan pistorasian kautta.
- (GR) Μη φορτίσετε την μπαταρία του ρυμουλκούμενου οχήματος και/ή ρυμουλκημένου οχήματος απευθείας μέσω του ρευματοδότη.
- (NO) Batteriet til kjøretøyet som trekker eller blir trukket skal ikke lades direkte via koblingsboksen.
- (PL) Nie ładować akumulatora pojazdu holującego/holowanego bezpośrednio przez gniazdo.

- (DE) Gebrauchsanleitung
(FR) Mode d'emploi
(NL) Gebruikershandleiding
(GB) User guide
(ES) Guía del usuario
(IT) Manuale di istruzioni
(SE) Bruksanvisning
(CZ) Uživatelská příručka
(DK) Brugervejledning
(FI) Käyttöohjeet
(GR) Οδηγός χρήστη
(NO) Brukerveiledning
(PL) Instrukcja obsługi



SPARE PARTS

www.ecs-electronics.com

ECS

ELECTRONICS



Partnr.: HY-057-DL

Gebrauchsanleitung (DE)

(CZ) Uživatelská příručka

Mode d'emploi (FR)

(DK) Brugervejledning

Gebruikershandleiding (NL)

(FI) Käyttöohjeet

User guide (GB)

(GR) Οδηγός χρήστη

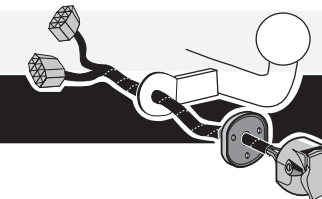
Guía del usuario (ES)

(NO) Brukerveiledning

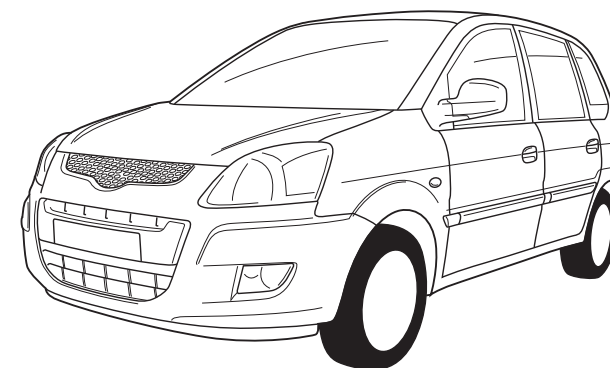
Manuale di istruzioni (IT)

(PL) Instrukcja obsługi

Bruksanvisning (SE)



Hyundai Matrix 10/2008-



DE Anschluss Steckdose
FR Connection de la prise
NL Contactdoos aansluiting
GB Socket connection

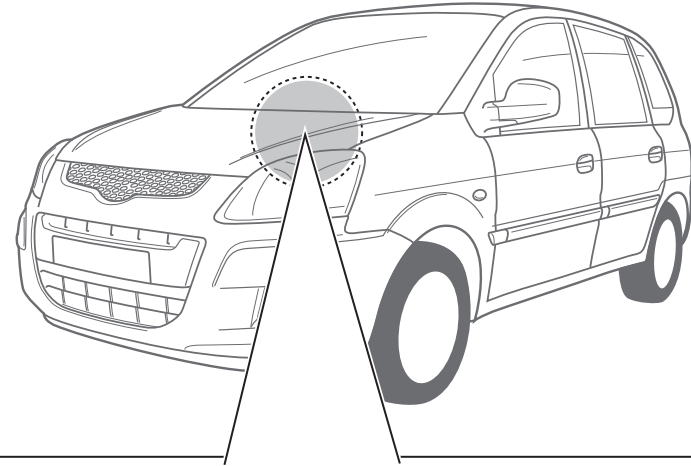
ES Conexión de la caja de enchufe
IT Allaccio zoccolo
SE Anslutning kontaktdosa

CZ Objímkový konektor
DK Stikdåse forbindele
FI Pistorasia liittämä

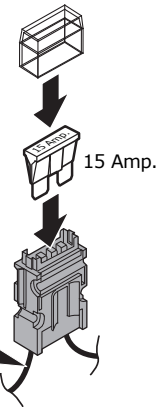
GR Υποδοχή σύνδεσης
NO Tilkobling koblingsboks
PL Połączenie przez gniazdo

DIN/ISO 11446	1/L	2	2a	1-8	4/R	5/58-R	6/54	7/58-L	8	9	10	10	11	12	9
Pmax	21W	2x21W	2x21W	21W	21W	52W	3x21W	52W	2x21W	180W/15Amp	180W/15Amp	180W/15Amp	180W/15Amp	180W/15Amp	180W/15Amp
DE	Gelb	Blau	Grau	Weiß	Grün	Braun	Rot (1,00mm ²)	Schwarz	Schwarz/Rot	Braun/Weiß	Rot (2,50mm ²)	Rot (2,50mm ²)	Weiß	Rot/Blau	Weiß
FR	Jaune	Bleu	Gris	Blanc	Vert	Marron	Rouge (1,00mm ²)	Noir	Noir/Rouge	Marron/Blanc	Rouge (2,50mm ²)	Rouge (2,50mm ²)	Blanc	Rouge/Bleu	Blanc
NL	Geel	Blauw	Grijs	Wit	Groen	Bruin	Rood (1,00mm ²)	Zwart	Zwart/Rood	Bruin/Wit	Rood (2,50mm ²)	Rood (2,50mm ²)	Wit	Rood/Blauw	Wit
GB	Yellow	Blue	Grey	White	Green	Brown	Red (1,00mm ²)	Black	Black/Red	Brown/White	Red (2,50mm ²)	Red (2,50mm ²)	White	Red/Blue	White
ES	Amarillo	Azul	Gris	Bianco	Verde	Marrón	Rojo (1,00mm ²)	Negro	Negro/Rojo	Marrón/Blanco	Rojo (2,50mm ²)	Rojo (2,50mm ²)	Bianco	Rojo/Azul	Bianco
IT	Giallo	Blu	Grigio	Bianco	Verde	Marrone	Rosso (1,00mm ²)	Nero	Nero/Rosso	Marrone/Blanco	Rosso (2,50mm ²)	Rosso (2,50mm ²)	Bianco	Rosso/Blu	Bianco
SE	Gul	Blå	Grå	Vit	Grön	Brun	Röd (1,00mm ²)	Svart	Svart/Röd	Brun/Vit	Röd (2,50mm ²)	Röd (2,50mm ²)	Vit	Röd/Blå	Vit
CZ	Žlutá	Modrá	Šedá	Bílá	Zelená	Hnědá	Červená (1,00mm ²)	Černá	Černo/Červená	Hnědo/Bílá	Červená (2,50mm ²)	Červená (2,50mm ²)	Bílá	Červená/Modrá	Bílá
DK	Gul	Blå	Grå	Hvid	Grøn	Brun	Rød (1,00mm ²)	Sort	Sort/Rød	Brun/Hvid	Rød (2,50mm ²)	Rød (2,50mm ²)	Hvid	Rød/Blå	Hvid
FI	Keltainen	Sininen	Harmaa	Valkoinen	Vihreä	Ruskea	Punainen (1,00mm ²)	Musta	Musta/Punainen	Ruskea/Valkoinen	Punainen (2,50mm ²)	Punainen (2,50mm ²)	Valkoinen	Punainen/Sininen	Valkoinen
GR	Κίτρινο	Μπλε	Γκρι	Λευκό	Πράσινο	Καφέ	Κόκκινο (1,00mm ²)	Μαύο	Μαύο/Κόκκινο	Καφέ/Λευκό	Κόκκινο (2,50mm ²)	Κόκκινο (2,50mm ²)	Λευκό	Κόκκινο/Μπλε	Λευκό
NO	Gul	Blå	Grå	Hvit	Grønn	Brun	Rød (1,00mm ²)	Svart	Svart/Rød	Brun/Hvit	Rød (2,50mm ²)	Rød (2,50mm ²)	Hvit	Rød/Blå	Hvit
PL	Żółty	Niebieski	Szary	Biały	Zielony	Brązowy	Czerwonony (1,00mm ²)	Czarny	Czarny/Czerwonony	Brązowy/Biały	Czerwonony (2,50mm ²)	Czerwonony (2,50mm ²)	Biały	Czerwonony/Niebieski	Biały

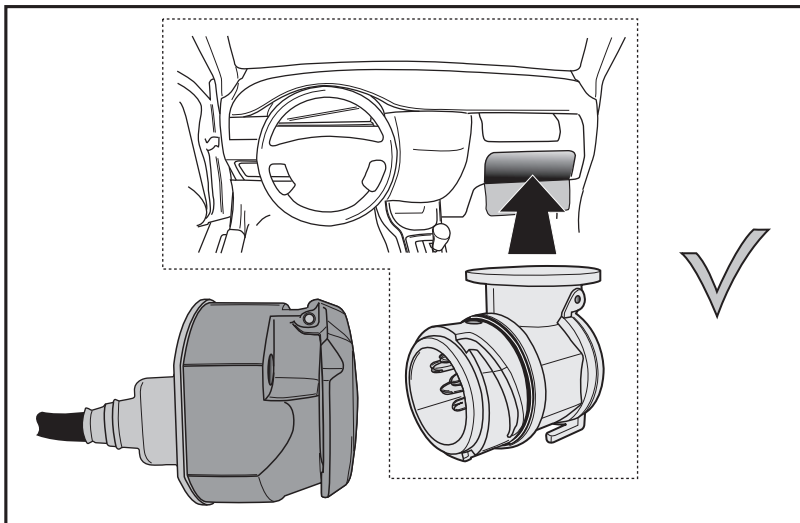
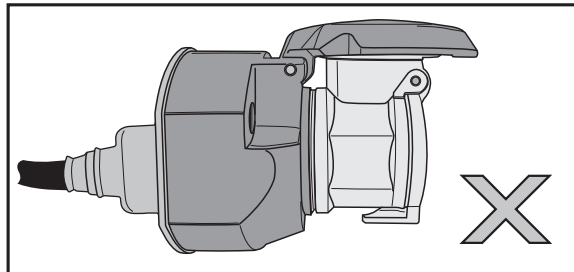
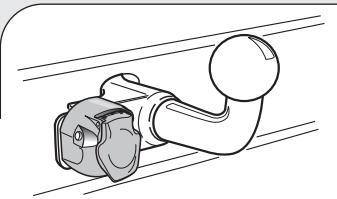
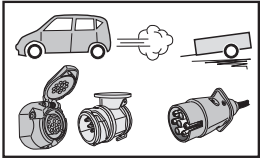
- DE Sicherungen austauschen
- ES Cambio de fusible
- CZ Výměna pojistky
- GR Αλλαγή ασφάλειας
- FR Remplacer les fusibles
- IT Sostituire i fusibili
- DK Udskiiftning af sikringer
- NO Skifte sikringene
- NL Zekeringen vervangen
- SE Byte av säkringar
- FI Vaihtaa varokkeet
- PL Wymienić bezpieczniki
- GB Changing the fuse



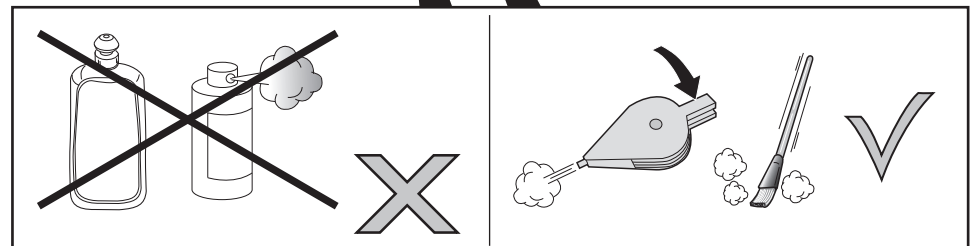
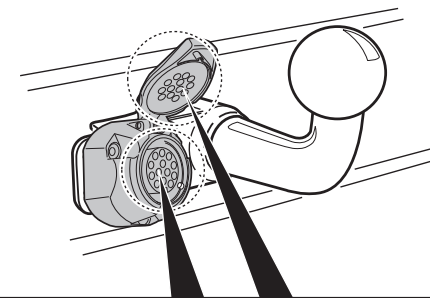
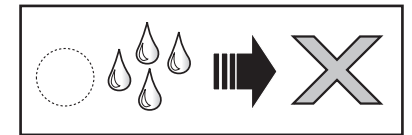
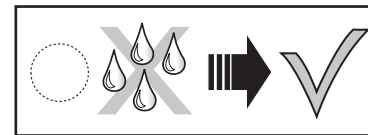
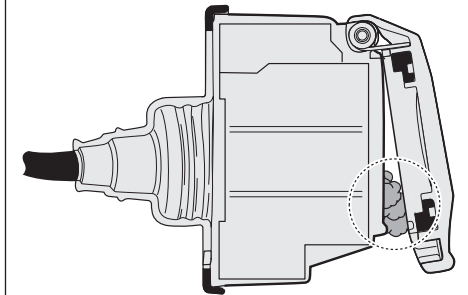
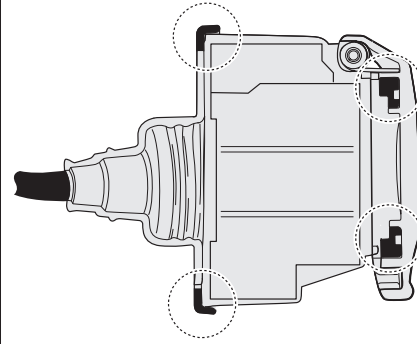
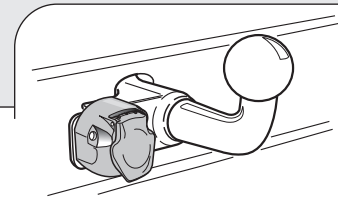
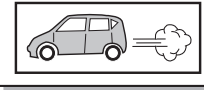
- DE Braun/Weiß
- DK Brun/Hvid
- FR Marron/Blanc
- FI Ruskea/Valkoinen
- NL Bruin/Wit
- GR Καφέ/Λευκό
- GB Brown/White
- NO Brun/Hvit
- ES Marrón/Blanco
- PL Brązowy/Biały
- IT Marrone/Bianco
- SE Brun/Vit
- CZ Hnědo/Bílá



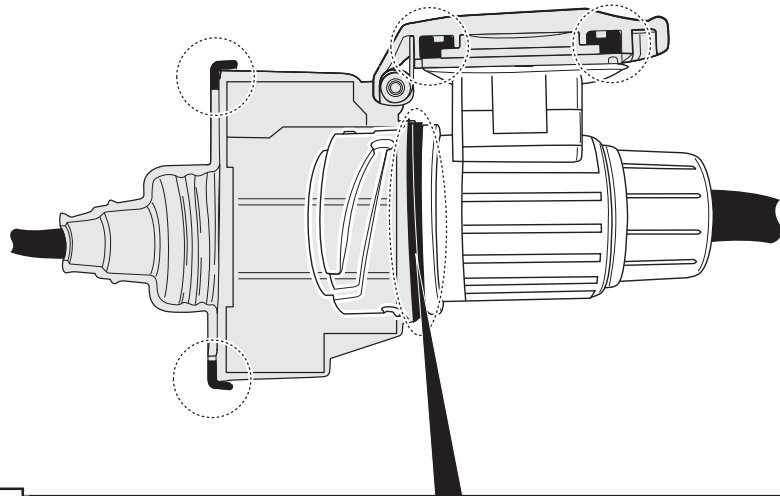
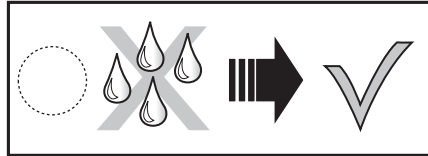
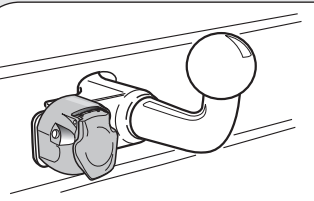
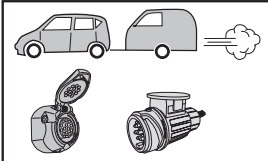
INFO : Storage



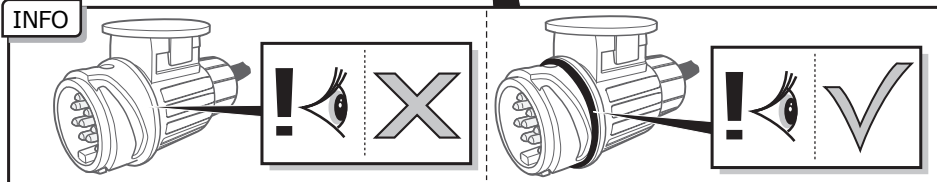
INFO



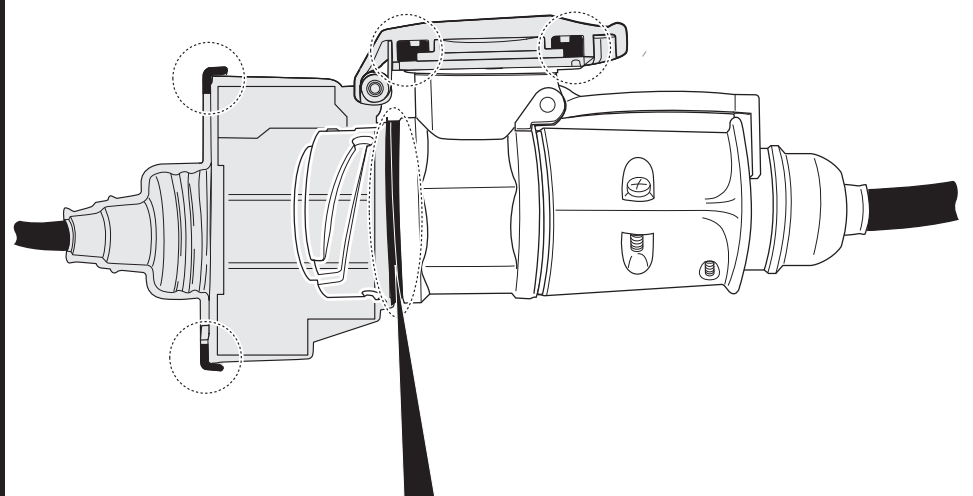
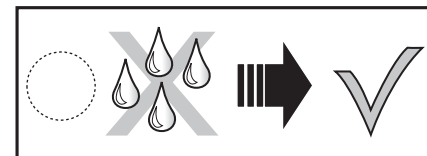
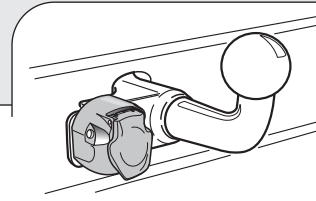
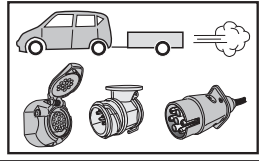
INFO : Ring.



INFO



INFO : Adapt.



INFO

